

## I. Трубопроводная арматура

### Клапан запорный кнопочный RGL-075

#### Назначение и область применения

Клапан запорный с автоматическим перекрытием и разгрузкой давления применяется в качестве запорной арматуры на трубопроводах с текучими неагрессивными средами и устанавливается до манометра.

#### Технические характеристики

Параметр	Показатель
Модель затвора	RGL-075
Максимальное давление, Бар	16
Температура среды	Стандарт от -40 до +110°C Высокотемпературное от -40 до +200 °C
Направление подачи среды	по направлению
Управление	Кнопка
Рабочая среда	Вода, воздух, газ, гликольные смеси, слабоагрессивные среды
Присоединение к трубопроводу	Резьбовое

#### Маркировка

**RGL-075-X-X-X-XX**

**1 2 3 4 5**

Расшифровка:

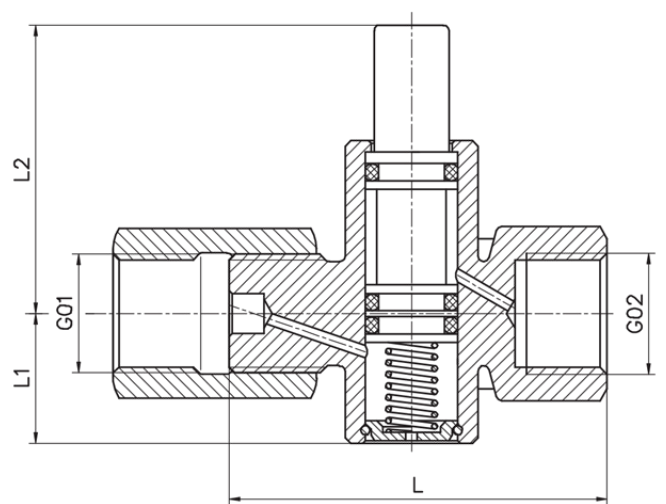
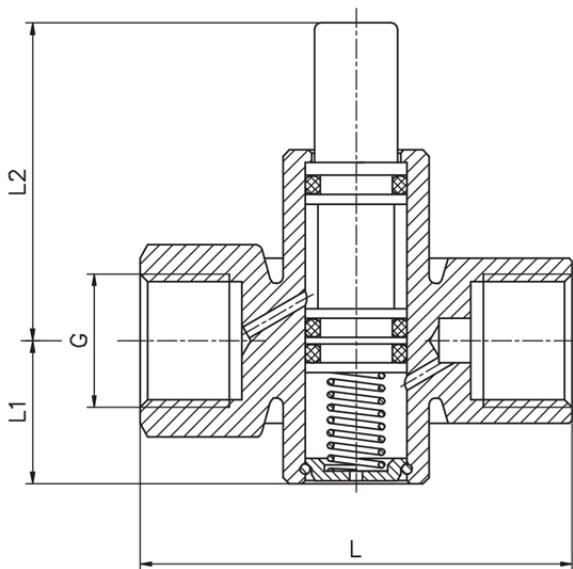
1. Название модели – RGL-075
2. Модификация
  1. правая резьба
  2. правая-левая резьба
3. Тип резьбы к манометру  
G – 1/2"  
M – M20x1.5
4. Исполнение  
S – 110°C  
T – 200°C
5. Давление, бар

#### Материалы

Название	Материал
Корпус	Латунь
Кнопка	Латунь
Шайба	Латунь
Пружина	нержавеющая сталь X12CrNi17
Уплотнение	NBR/FPM
Стопорное кольцо	Сталь В16



#### Габаритный чертёж



#### Габаритные и присоединительные размеры

G	Pn	L	L1	L2
дюймы	Бар	мм		
1/2"	16	68	22,5	50
1/2"	16	65,5	22,5	50